

FEZA



TYP

nierozkładany

WYPEŁNIENIE

pasy elastyczne

system SoftLayers™ – kompozycja specjalnie dobranych pianek elastycznych dla uzyskania najlepszego komfortu selekcyonowane pierze naturalne o wysokiej klasie sprężystości/ możliwość zamiany na wypełnienie antyalergiczne

NOGI

metal, kolor czarny mat

PÓŁKA

drewno dębowe



fornir dębowy naturalny



fornir dębowy czarny



orzech amerykański

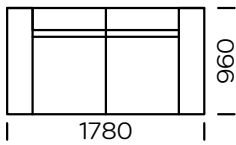


eko-skóra

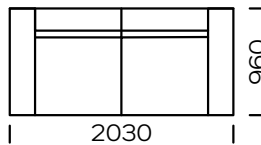
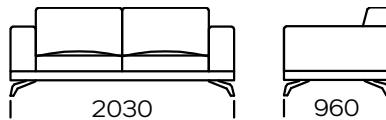


Wymiary techniczne Sofa FEZA (mm)					
1	Wysokość całkowita	790	6	Wysokość poduszki	
2	Wysokość siedziska	420	7	Głębokość całkowita	960
3	Wysokość oparcia		8	Głębokość siedziska	650
4	Podłokietnik wąski (wys x szer)	620/230	9	Wysokość nóg	140
5	Podłokietnik szeroki (wys x szer)	570/340	10	Szerokość półki	340

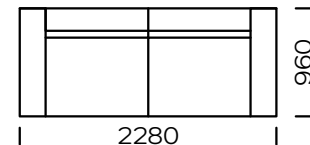
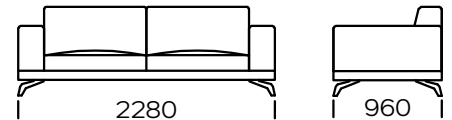
Sofa A1



Sofa A2

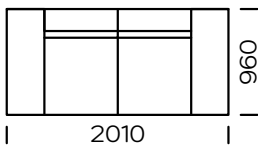
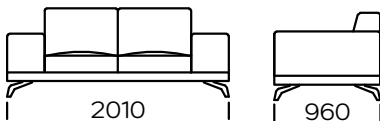


Sofa A3

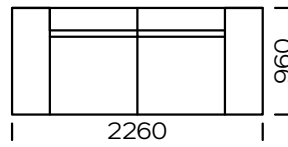
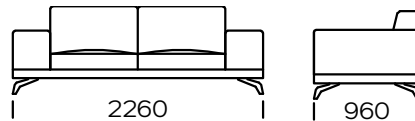


Sofa A1/A2/A3 dostępna jest z wąskimi podłokietnikami

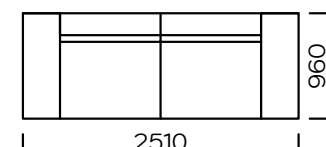
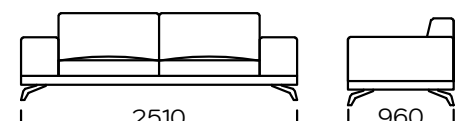
Sofa B1



Sofa B2

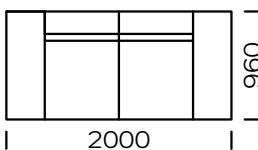


Sofa B3

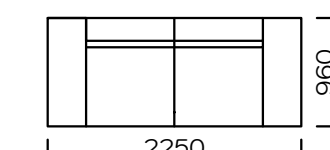
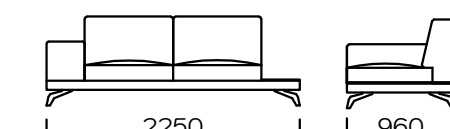


Sofa B1/B2/B3 dostępna jest z szerokimi podłokietnikami

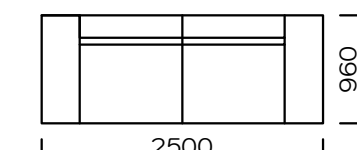
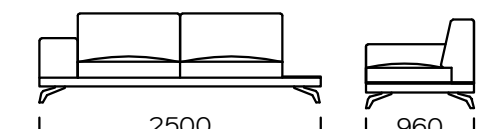
Sofa C1 - półka prawa



Sofa C2 - półka prawa



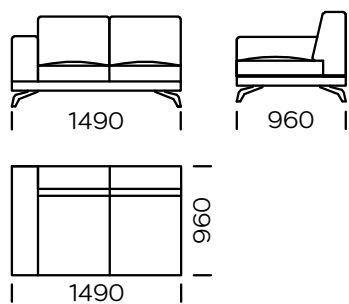
Sofa C3 - półka prawa



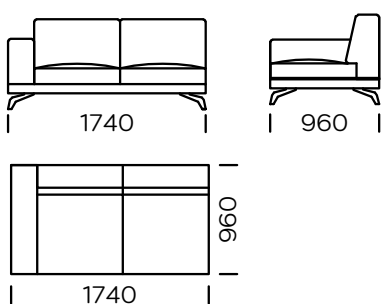
Sofa C1/C2/C3 dostępna jest z szerokim podłokietnikiem oraz półką

Wszystkie oferowane elementy można zamówić w formie odbicia lustrzanego

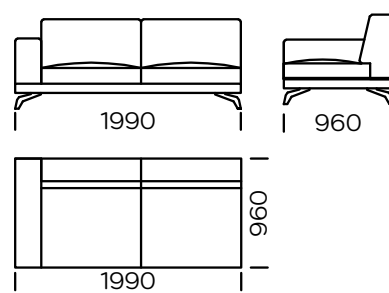
Siedzisko lewe A1



Siedzisko lewe A2

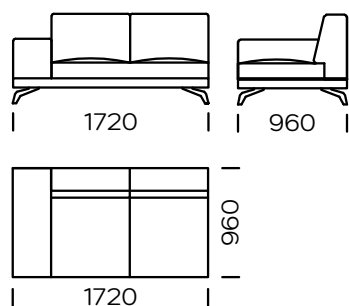


Siedzisko lewe A3

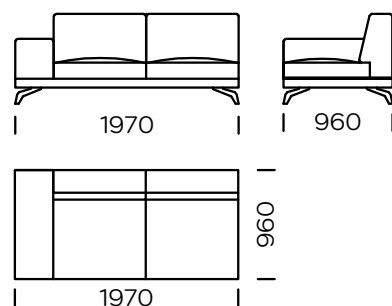


Siedzisko A1/A2/A3 dostępne jest z wąskim podłokietnikiem

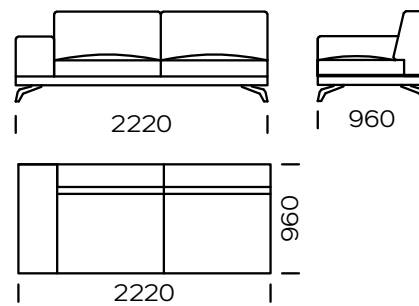
Siedzisko lewe B1



Siedzisko lewe B2

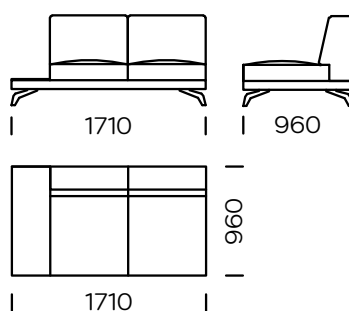


Siedzisko lewe B3

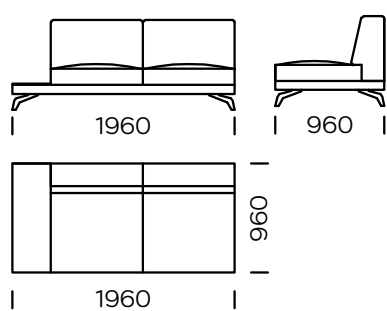


Siedzisko B1/B2/B3 dostępne jest z szerokim podłokietnikiem

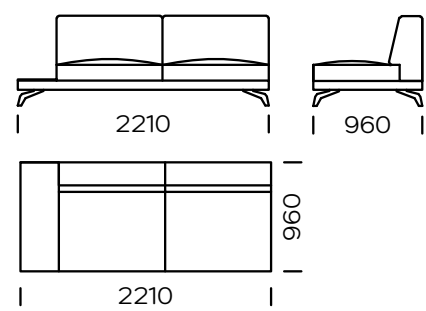
Siedzisko lewe C1



Siedzisko lewe C2



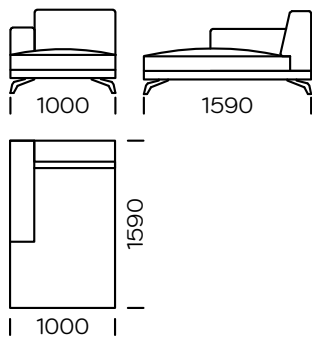
Siedzisko lewe C3



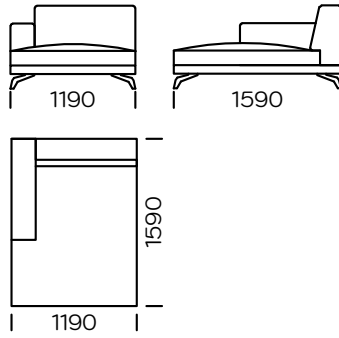
Siedzisko C1/C2/C3 dostępne jest z półką

Wszystkie oferowane elementy można zamówić w formie odbicia lustrzanego

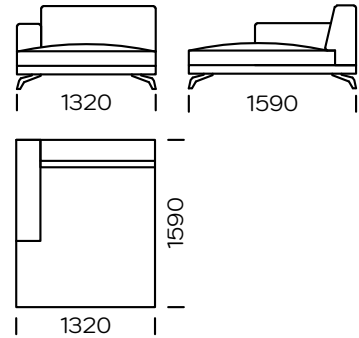
Szezlony lewy A1



Szezlony lewy A2

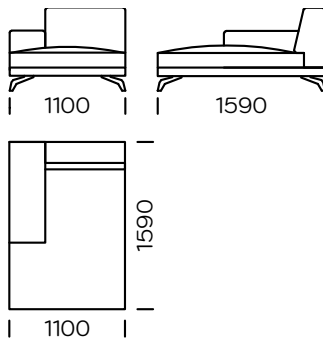


Szezlony lewy A3

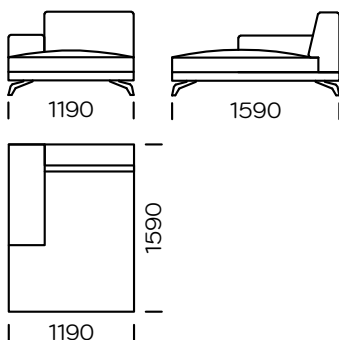


Szezlony A1/A2/A3 dostępny jest z wąskim podłokietnikiem

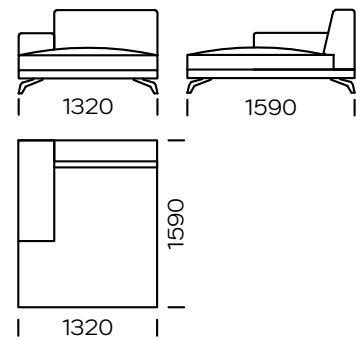
Szezlony lewy B1



Szezlony lewy B2

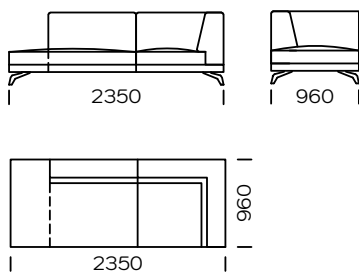


Szezlony lewy B3

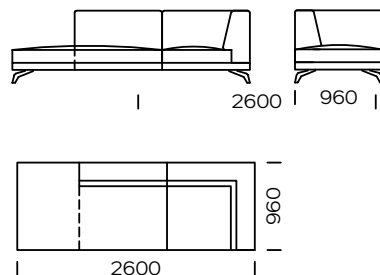


Szezlony B1/B2/B3 dostępny jest z szerokim podłokietnikiem

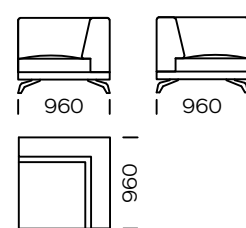
Tapczan lewy A



Tapczan lewy B

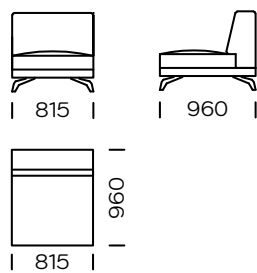


Element narożny

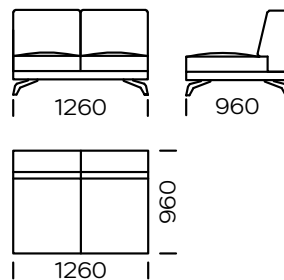


Wszystkie oferowane elementy można zamówić w formie odbicia lustrzanego

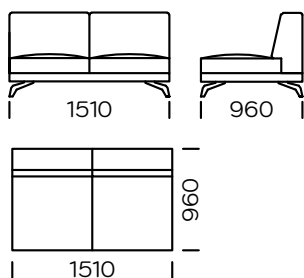
Siedzisko centralne 1



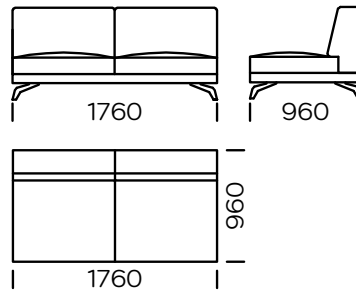
Siedzisko centralne 2



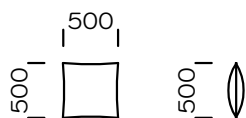
Siedzisko centralne 3



Siedzisko centralne 4



Poduszka

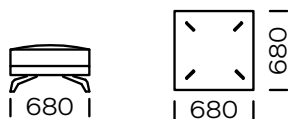


Poduszka lędźwiowa



Poduszka węższa o 5 cm z każdej strony oparcia w zależności od wybranego modelu

Pufa



Wszystkie oferowane elementy można zamówić w formie odbicia lustrzanego